

Bestell – Formular

KD NR:	ZUSTELLADRESSE:
KUNDE:	
BESTELL-NR.	WUNSCHLIEFERTERMIN:*
KOMMISSION:	

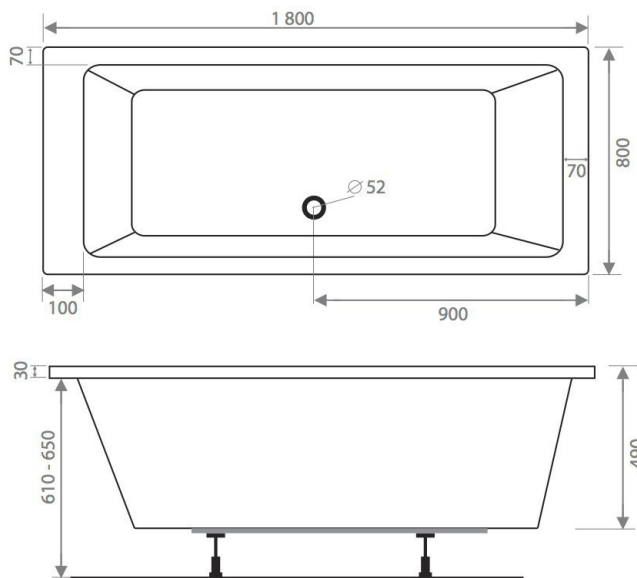
*MAX. 3 WOCHEN PRODUKTIONSZEIT

Gewünschtes Wannenmodell	BESTELLCODE/ARTIKELBEZEICHNUNG	WANNENMASS:
	301808003	180x80

Montage/Einbau	BESTELLCODE/ARTIKELBEZEICHNUNG
<input type="checkbox"/> MIT WANNENFÜSSE	

Bemerkung: _____


Skizzieren Sie hier Ihre Wunschposition der Tür ein
(die Tür nimmt eine Breite von 405mm ein).



Türanschlag (von außen gesehen)

LINKS RECHTS

Bei technischen Fragen:

 TEL: 0043 / 600 43 00

DATUM/UNTERSCHRIFT/STEMPEL